

Benutzerinformation Waschmaschine

WE170V



Electrolux
PROFESSIONAL

INHALTSVERZEICHNIS

1. SICHERHEITSHINWEISE.....	3
2. GERÄTEBESCHREIBUNG.....	9
3. TECHNISCHE DATEN.....	11
4. BEDIENFELD.....	12
5. VOR DER ERSTEN INBETRIEBNAHME.....	14
6. PROGRAMME.....	15
7. OPTIONEN.....	18
8. EINSTELLUNGEN.....	18
9. TÄGLICHER GEBRAUCH.....	19
10. TIPPS UND HINWEISE.....	23
11. REINIGUNG UND PFLEGE.....	25
12. FEHLERSUCHE.....	28
13. ÖFFNEN DER TÜR IM NOTFALL.....	31
14. VERBRAUCHSWERTE.....	32
15. UMWELTTIPPS.....	34

WIR DENKEN AN SIE

Vielen Dank für den Kauf eines Electrolux Professional Geräts. Sie haben ein Produkt gewählt, das jahrzehntelange professionelle Erfahrung und Innovation mit sich bringt. Das ausgeklügelte und stilvolle Produkt wurde für Sie entwickelt. So können Sie jedes Mal, wenn Sie das Produkt verwenden, sicher sein, dass Sie großartige Ergebnisse erzielen werden.

Willkommen bei Electrolux Professional.

Besuchen Sie unsere Website www.electroluxprofessional.com/mypro/, um:



Anwendungshinweise, Prospekte, Informationen zu Fehlerbehebung, Service und Reparatur zu erhalten:



Registrieren Sie Ihr Produkt, um einen erstklassigen Service zu erhalten:




Um Zubehör, Verbrauchsmaterial und Original-Ersatzteile für Ihr Gerät zu kaufen:

KUNDENDIENST UND SERVICE

Bitte verwenden Sie ausschließlich Original-Ersatzteile für Ihre Produkte. Halten Sie folgende Angaben bereit, wenn Sie sich an einen autorisierten Kundendienst wenden: Modell, PNC, Seriennummer. Die Daten finden Sie auf dem Typenschild.

 Warnungs-/Sicherheitshinweise

 Allgemeine Informationen und Empfehlungen

 Informationen zum Umweltschutz

Änderungen vorbehalten.

1. ⚠ SICHERHEITSHINWEISE

Lesen Sie vor der Montage und dem Gebrauch des Geräts zuerst die Bedienungsanleitung. Bei Verletzungen oder Schäden infolge nicht ordnungsgemäßer Montage oder Verwendung übernimmt der Hersteller keine Haftung. Bewahren Sie die Anleitung zum Nachschlagen an einem sicheren und zugänglichen Ort auf.

1.1 Sicherheit von Kindern und schutzbedürftigen Personen

- Das Gerät kann von Kindern ab 8 Jahren und Personen mit eingeschränkten physischen, sensorischen oder geistigen Fähigkeiten oder mit mangelnder Erfahrung/ mangelndem Wissen benutzt werden, wenn sie durch eine für ihre Sicherheit zuständige Person beaufsichtigt werden oder von dieser Person Anweisungen erhalten haben, wie das Gerät sicher zu bedienen ist und welche Gefahren bei nicht ordnungsgemäßer Bedienung bestehen.
- Kinder zwischen 3 und 8 Jahren und Personen mit schweren und komplexen Behinderungen müssen vom Gerät ferngehalten werden, wenn sie nicht ständig beaufsichtigt werden.
- Halten Sie Kinder unter 3 Jahren vom Gerät fern, wenn sie nicht ständig beaufsichtigt werden.
- Lassen Sie Kinder nicht mit dem Gerät spielen.
- Halten Sie sämtliches Verpackungsmaterial von Kindern fern und entsorgen Sie es ordnungsgemäß.
- Halten Sie alle Wasch- und Reinigungsmittel von Kindern fern.
- Halten Sie Kinder und Haustiere vom Gerät fern, wenn die Tür geöffnet ist.
- Kinder dürfen keine Reinigung und Wartung des Geräts ohne Beaufsichtigung durchführen.

1.2 Montage

- Dieses Gerät ist für den privaten und gewerblichen Gebrauch bestimmt.
- Halten Sie sich an die mitgelieferte Montageanleitung.
- Entfernen Sie die Verpackungsmaterialien und die Transportschrauben.
- Bewahren Sie die Transportschrauben an einem sicheren Ort auf. Wenn das Gerät in Zukunft umgesetzt werden soll, müssen sie wieder angebracht werden, um die Trommel zu verriegeln und dadurch interne Schäden zu vermeiden.
- Seien Sie beim Umsetzen des Gerätes vorsichtig, da es sehr schwer ist. Tragen Sie stets Sicherheitshandschuhe und festes Schuhwerk.
- Montieren Sie ein beschädigtes Gerät nicht und benutzen Sie es nicht.
- Stellen Sie sicher, dass das Gerät beim Transport stabil steht.
- Stellen Sie sicher, dass der Netzstecker des Geräts während der Montage, bei Wartungs- und Reparaturarbeiten nicht eingesteckt ist und erst wieder eingesteckt wird, wenn sämtliche Arbeiten durchgeführt wurden.
- Stellen Sie das Gerät nicht an einem Ort auf, an dem die Temperatur unter 0 °C absinken kann oder an dem es Witterungseinflüssen frei ausgesetzt ist.
- Stellen Sie bei der Aufstellung des Geräts an einem gewerblichen/öffentlichen Ort sicher, dass sämtliche Sicherheits- und Gesundheitsschutzvorschriften eingehalten werden.
- Stellen Sie das Gerät nicht in einer beweglichen Plattform (z. B. auf einem Schiff) auf.
- Der Bodenbereich, auf dem das Gerät aufgestellt wird, muss eben, stabil, hitzebeständig und sauber sein.
- Stellen Sie sicher, dass die Luft zwischen dem Gerät und dem Boden zirkulieren kann.

- Die Lüftungsöffnungen im Gerätesockel (falls vorhanden) dürfen nicht von einem Teppichboden blockiert werden.
- Stellen Sie die Füße so ein, dass der erforderliche Abstand zwischen Gerät und Boden vorhanden ist.
- Stellen Sie das Gerät nicht an einem Ort auf, an dem die Tür nicht vollständig geöffnet werden kann.
- Stellen Sie keinen Behälter zum Auffangen möglicher Wasserlecks unter das Gerät. Wenden Sie sich an den autorisierten Kundendienst, wenn Sie Fragen zur Verwendung möglicher Zubehörteile haben.

1.3 Elektrischer Anschluss

- Das Gerät muss ordnungsgemäß geerdet sein. Der Hersteller haftet nicht für die Folgen eines unzureichenden Erdungssystems.
- Schließen Sie das Gerät nur an eine ordnungsgemäß installierte Schutzkontaktsteckdose an.
- Stellen Sie sicher, dass die Daten auf dem Typenschild mit den elektrischen Nennwerten der Netzspannung übereinstimmen.
- Verwenden Sie keine Mehrfachsteckdosen oder Verlängerungskabel.
- Achten Sie darauf, Netzstecker und Netzkabel nicht zu beschädigen.
- Wenn das Netzkabel beschädigt ist, muss es vom Hersteller, seinem autorisierten Kundenservice oder einer gleichermaßen qualifizierten Person ausgetauscht werden, um Gefahrenquellen zu vermeiden.
- Stecken Sie den Netzstecker erst nach Abschluss der Montage in die Steckdose. Stellen Sie sicher, dass der Netzstecker nach der Montage noch zugänglich ist.
- Fassen Sie das Netzkabel oder den Netzstecker nicht mit nassen Händen an.
- Ziehen Sie nicht am Netzkabel, wenn Sie das Gerät von der Stromversorgung trennen möchten. Ziehen Sie stets am Netzstecker.

- Nur für GB und Irland: Das Gerät besitzt einen Netzstecker mit einer 13 A Sicherung. Muss die Sicherung im Netzstecker ausgetauscht werden, setzen Sie eine 13 A Sicherung des Typs ASTA (BS 1362) ein.

1.4 Wasseranschluss

- Achten Sie darauf, die Wasserschläuche nicht zu beschädigen.
- Das Gerät muss mit den neuen mitgelieferten Schlauchsätzen an die Wasserversorgung angeschlossen werden. Alte Schlauchsätze dürfen nicht wiederverwendet werden.
- Bevor Sie neue oder lange Zeit nicht benutzte Schläuche, an denen Reparaturarbeiten ausgeführt wurden oder neue Geräte (Wasserzähler usw.) an das Gerät anschließen, lassen Sie Wasser durch die Schläuche fließen, bis es sauber austritt.
- Der Wasserbetriebsdruck (Mindest- und Höchstdruck) muss zwischen 0,5 bar (0,05 MPa) und 10 bar (1,0 MPa) liegen.
- Stellen Sie sicher, dass es keine sichtbaren Wasserlecks während und nach dem ersten Gebrauch des Gerätes gibt.

1.5 Gebrauch


- Nehmen Sie keine technischen Änderungen am Gerät vor.
- Beachten Sie die Sicherheitsanweisungen auf der Waschmittelverpackung.
- Beachten Sie die maximale Beladungsmenge von 8 kg (siehe Kapitel „Programmübersicht“).
- Platzieren Sie keine entflammaren Produkte oder Gegenstände, die mit entflammaren Produkten benetzt sind, im Gerät, auf dem Gerät oder in der Nähe des Geräts.
- Achten Sie darauf, dass alle Metallobjekte aus der Wäsche entfernt wurden.

- Berühren Sie während des Betriebs nicht das Türglas. Das Glas kann sehr heiß sein.

1.6 Reinigung und Pflege

- Schalten Sie das Gerät immer aus und ziehen Sie den Netzstecker aus der Steckdose, bevor Reinigungsarbeiten durchgeführt werden.
- Reinigen Sie das Gerät nicht mit Wasserspray oder Dampf.
- Reinigen Sie das Geräts mit einem weichen, feuchten Tuch. Verwenden Sie ausschließlich Neutralreiniger. Benutzen Sie keine Scheuermittel, scheuernde Reinigungsschwämmchen, Lösungsmittel oder Metallgegenstände.

1.7 Innenbeleuchtung

 **WARNUNG!**
Verletzungsgefahr.

- Sichtbare LED-Abstrahlung; vermeiden Sie es, direkt in den Lichtstrahl zu blicken.
- Für den Austausch der Innenbeleuchtung wenden Sie sich an den autorisierten Kundendienst.

1.8 Wartung

- Wenden Sie sich zur Reparatur des Geräts an den autorisierten Kundendienst. Dabei dürfen ausschließlich Originalersatzteile verwendet werden.
- Bitte beachten Sie, dass eigene Reparaturen oder Reparaturen, die nicht von Fachkräften durchgeführt werden, die Sicherheit des Geräts beeinträchtigen und zum Erlöschen der Garantie führen können.
- Folgende Ersatzteile sind innerhalb von 10 Jahren nach Produkteinstellung des Modells erhältlich: Motor und Motorbürsten, Übertragungselement zwischen Motor und Trommel, Pumpen, Schockabsorber und Federn, Waschtrommel, Kreuzstück für Trommel und zugehörige Kugellager, Heizer und Heizelemente einschließlich

Wärmepumpen, Leitungen und zugehörige Ausrüstung einschließlich Schläuche, Ventile, Filter und Aquastop, Leiterplatten, elektronische Displays, Druckschalter, Thermostate und Sensoren, Software und Firmware einschließlich Rücksetz-Software, Tür, Türscharniere und -dichtungen, andere Dichtungen, Türverriegelung, Kunststoff-Peripherieteile wie z. B.

Waschmittelschubladen. Bitte beachten Sie, dass einige dieser Ersatzteile nur an Reparaturbetriebe geliefert werden können und nicht alle Ersatzteile für alle Modelle relevant sind.

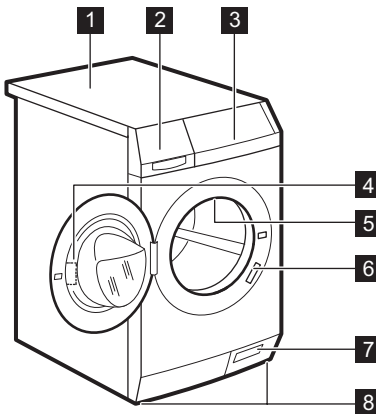
- Bezüglich der Lampe(n) in diesem Gerät und separat verkaufter Ersatzlampen: Diese Lampen müssen extremen physikalischen Bedingungen in Haushaltsgeräten standhalten, wie z.B. Temperatur, Vibration, Feuchtigkeit, oder sollen Informationen über den Betriebszustand des Gerätes anzeigen. Sie sind nicht für den Einsatz in anderen Geräten vorgesehen und nicht für die Raumbelichtung geeignet.

1.9 Entsorgung

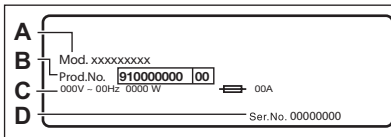
- Trennen Sie das Gerät vom Stromnetz und von der Wasserversorgung.
- Schneiden Sie das Netzkabel in der Nähe des Geräts ab, und entsorgen Sie es.
- Entfernen Sie das Türschloss, um zu verhindern, dass sich Kinder oder Haustiere in der Trommel einschließen.

2. GERÄTEBESCHREIBUNG

2.1 Geräteübersicht

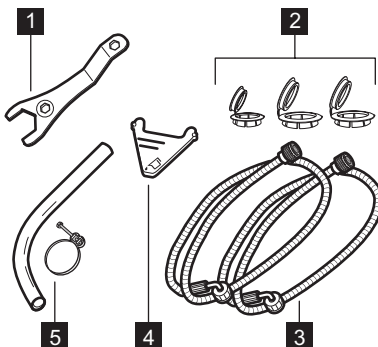


- 1 Arbeitsplatte
- 2 Waschmittelschublade
- 3 Bedienfeld
- 4 Türgriff
- 5 Innenbeleuchtung
- 6 Typenschild
- 7 Öffnen der Tür im Notfall
- 8 Füße für die Ausrichtung des Geräts



Das Typenschild enthält den Modellnamen (A), die Produktnummer (B), elektrische Daten (C) und die Seriennummer (D).

2.2 Zubehör

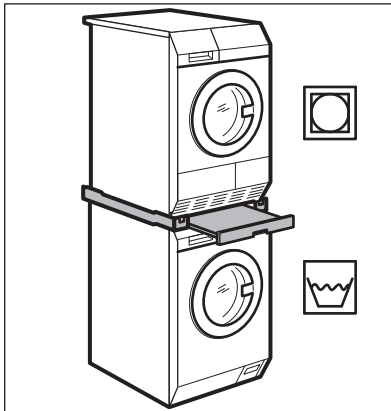


- 1 **Schraubenschlüssel**
Zum Lösen der Transportschrauben.
- 2 **Kunststoffkappen**
Zum Verschließen der Öffnungen auf der Rückseite des Geräts nach dem Entfernen der Transportschrauben.
- 3 **Wasserzulaufschläuche**
Zum Anschließen des Geräts an den Warm- und den Kaltwasserhahn: Der Schlauch mit der blauen Kappe ist für Kaltwasser, der mit der roten Kappe für Warmwasser.
- 4 **Klappe für Flüssigwaschmittel**
Zur Verlangsamung des Flüssigwaschmittel-Zuflusses.
- 5 **Ablaufschlauch und Klemme**
Zum Anschluss des Geräts an ein Ablaufsystem. Verwenden Sie die Klemme, um den Ablaufschlauch sicher zu befestigen. Bei Bedarf kann der Ablaufschlauch abgeschnitten und gekürzt werden.

2.3 Erhältlich bei Ihrem autorisierten Händler

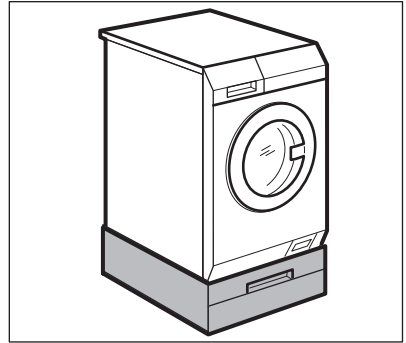
- i** Nur mit geeignetem, von Electrolux zugelassenem Zubehör können die Sicherheitsstandards des Geräts gewährleistet werden. Werden nicht zugelassene Teile verwendet, erlischt jeglicher Gewährleistungsanspruch.

Wasch-Trocken-Säule



- i** Der Bausatz Wasch-Trocken-Säule kann nur mit den in der Broschüre aufgeführten Wäschetrocknern verwendet werden. Siehe beiliegende Broschüre. Lesen Sie die mit dem Zubehör gelieferte Gebrauchsanleitung sorgfältig durch.

Sockel mit Schublade

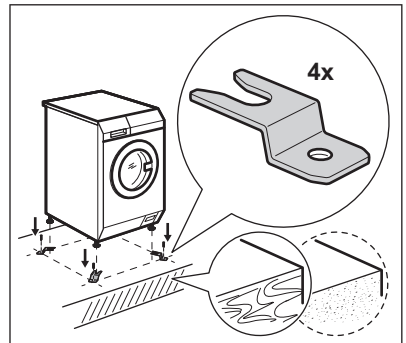


Damit wird das Gerät auf eine höhere Ebene gebracht und das Be- und Entladen erleichtert.

Die Schublade kann zur Aufbewahrung von Wäsche benutzt werden, z. B. für Handtücher, Reinigungsprodukte usw.

Lesen Sie die mit dem Zubehör gelieferte Gebrauchsanleitung sorgfältig durch.

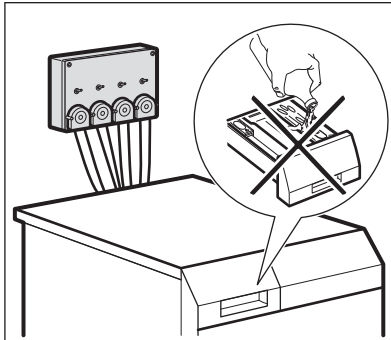
Verankerungsvorrichtung



Wenn Sie das Gerät auf einem Betonsockel aufstellen, bestellen Sie bitte die geeignete Verankerungsvorrichtung.

Lesen Sie die mit dem Zubehör gelieferte Gebrauchsanleitung sorgfältig durch.

Externer Waschmittelspender



Das Flüssigwaschmittel kann auch automatisch über einen externen Spender eingefüllt werden.

Lesen Sie die mit dem Zubehör gelieferte Gebrauchsanleitung sorgfältig durch.

3. TECHNISCHE DATEN

Abmessungen	Breite/Höhe/Gesamttiefe	59.7 cm /84.7 cm /64.6 cm
Elektrischer Anschluss	Spannung	230 V
	Gesamtleistung	2200 W
	Sicherung	10 A
	Frequenz	50 Hz
Schutzgrad gegen das Eindringen von festen Partikeln und Feuchtigkeit, der durch die Schutzabdeckung gewährleistet wird, außer wenn die Niederspannungsausstattung nicht vor Feuchtigkeit geschützt ist		IPX4
Druck der Wasserversorgung	Minimal	0,5 bar (0,05 MPa)
	Maximal	10 bar (1,0 MPa)
Wasserversorgung ¹⁾		Kaltes Wasser Warmwasser ²⁾
Maximale Beladung	Baumwolle	8 kg
Schleuderdrehzahl	Maximale Schleuderdrehzahl	1351 U/min

1) Schließen Sie den Zulaufschlauch an einen Wasserhahn mit einem 3/4" Außengewinde an.

2) Stellen Sie sicher, dass die Warmwassertemperatur Ihrer Hauswasserversorgung nicht mehr als 60 °C beträgt.



Das Gerät kann auch nur an die Kaltwasserleitung angeschlossen werden. Siehe „Heiß und kalt“ im Kapitel Optionen.

3.1 Elektroanschluss

Nach Abschluss der Installation können Sie den Netzstecker in die Steckdose einstecken.

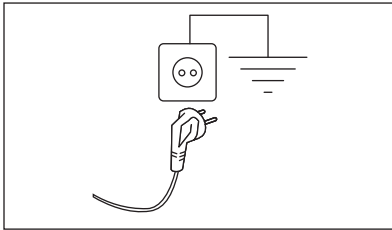
Die erforderlichen elektrischen Nennleistungen finden Sie auf dem

Typenschild und im Kapitel „Technische Daten“. Stellen Sie sicher, dass sie mit dem Stromnetz kompatibel sind.

Vergewissern Sie sich, dass die Stromversorgung in Ihrem Haus für die erforderliche Maximallast ausgelegt ist.

Berücksichtigen Sie dabei auch die anderen Elektrogeräte, die Sie verwenden.

Schließen Sie das Gerät an eine geerdete Steckdose an.



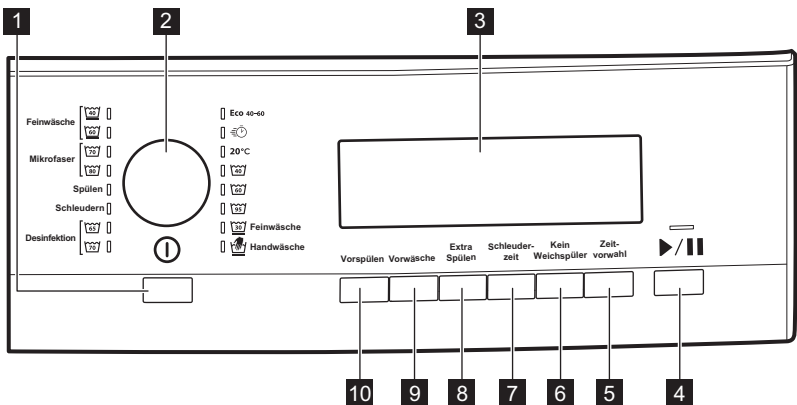
Nach der Installation des Geräts muss das Netzkabel leicht zugänglich sein.

Für alle elektrischen Arbeiten die zur Installation dieses Geräts erforderlich sind, wenden Sie sich an unser autorisiertes Servicezentrum.

Der Hersteller übernimmt keinerlei Haftung für Schäden oder Verletzungen, die durch Missachtung der oben genannten Sicherheitshinweise entstehen.

4. BEDIENFELD

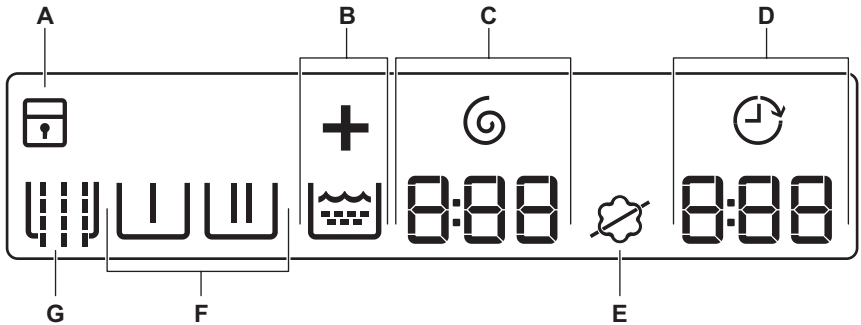
4.1 Bedienfeldbeschreibung



- 1** Abschaltautomatik - Taste ①
- 2** Programmwahlschalter
- 3** Display
- 4** Taste Start/Pause ▶||
- 5** Taste Zeitvorwahl








- 6** Taste Kein Weichspüler
- 7** Taste Schleuderzeit
- 8** Taste Extra Spülen
- 9** Taste Vorwäsche
- 10** Taste Vorspülen

4.2 Display



Im Display wird folgendes angezeigt:

A		Die Kindersicherung ist eingeschaltet.
		Die Kindersicherung ist ausgeschaltet.
B		Extra Spülen-Symbol. ist das im Spülgang angezeigte Symbol, und + leuchtet auf, wenn Extra Spülen ausgewählt ist.
C		Anzeige und Symbol für Schleuderzeit. Die Ziffern zeigen Minuten und Sekunden an.
D		Anzeige Zeitvorwahl.
		Programmdauer Wenn das Programm beginnt, verringert sich die angezeigte Zeit in Minutenschritten. Die Ziffern zeigen Stunden und Minuten an.
		Zeitvorwahl Wenn Sie die Zeitvorwahl-Taste drücken, zeigt das Display die verbleibende Zeit bis zum Programmstart an.
D		Alarmcodes Bei einer Störung des Geräts erscheinen im Display Alarmcodes. Siehe hierzu „Fehlersuche“.
		Diese Meldung erscheint einige Sekunden lang im Display, wenn: <ul style="list-style-type: none"> • Sie versuchen, eine Funktion einzustellen, die für das gewählte Waschprogramm nicht zur Verfügung steht. • Sie versuchen, ein laufendes Waschprogramm zu ändern.
		Das Programm beendet ist.







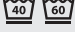
E		Weichspüler-Symbol: Der Weichspüler wird normal eingefüllt.
		Symbol Kein Weichspüler: Es wird kein Weichspüler eingefüllt.
<p>Symbole für die Waschphasen Wenn ein Programm eingestellt ist, leuchten alle Symbole für die Phasen des Programms auf. Beim Start des Programms blinkt nur das Symbol der aktuell laufenden Phase. Ist die Phase abgeschlossen, leuchtet das Symbol konstant.</p>		
F		Vorwäsche-Phase
		Hauptwaschgang
		Spülgang
		Schleudergang
G		Vorspülen Symbol

5. VOR DER ERSTEN INBETRIEBNAHME

1. Stellen Sie sicher, dass alle Transportsicherungen entfernt werden.
2. Stellen Sie sicher, dass Strom- und Wasserversorgung verfügbar sind.
3. Geben Sie 2 Liter Wasser in das Waschmittelfach für die Hauptwäsche. Dadurch wird das Abpumpsystem aktiviert.
4. Geben Sie eine kleine Waschmittelmenge in das Waschmittelfach für die Hauptwäsche.
5. Stellen Sie ein Koch-/Buntwäsche-Programm mit der höchsten Temperatur ein und starten Sie das Programm mit leerer Trommel. So werden alle eventuellen Verunreinigungen aus Trommel und Bottich entfernt.

6. PROGRAMME

6.1 Programmtabelle

Programm Temperaturbereich 1)	Maximale Beladung 2) Referenz- schleuder- drehzahl Schleuder- zeit	Programmbeschreibung (Beladung und Verschmutzungsgrad)
Eco 40-60 40 °C ³⁾	8 kg 1400 U/min 540 Sekunden - 5 Sekunden	Weißer und farbbeständige Baumwollwäsche. Normal verschmutzte Wäsche. Der Energieverbrauch verringert sich und die Dauer des Waschprogramms wird verlängert, um gute Waschergebnisse sicherzustellen.
 Kalt	4 kg 1200 U/min 120 Sekunden - 5 Sekunden	Baumwollwäsche und pflegeleichte Wäsche , die leicht verschmutzt ist oder nur einmal getragen wurde.
Normal 	8 kg 1400 U/min 360 Sekunden - 5 Sekunden	Weißer Baumwolle Normal verschmutzt und leicht verschmutzt. ⁴⁾
Normal 	8 kg 1400 U/min 360 Sekunden - 5 Sekunden	Bunte Baumwollwäsche Normal verschmutzt und leicht verschmutzt. ⁵⁾
Feinwäsche 	4 kg 1200 U/min 120 Sekunden - 5 Sekunden	Empfindliche Wäsche , wie etwa aus Acryl, Viskose und Mischgewebe, die schonend gewaschen werden muss. Normal und leicht verschmutzte Wäsche.
Handwäsche  	2 kg 1200 U/min 120 Sekunden - 5 Sekunden	Waschmaschinenfeste Wolle , handwaschbare Wolle und Feinwäsche mit dem „Handwäsche“-Pflegesymbol ⁶⁾ .
Feinwäsche 	4 kg 1200 U/min 120 Sekunden - 5 Sekunden	Pflegeleichte Wäsche oder Mischgewebe. Normal verschmutzte Wäsche.

Programm Temperaturbereich 1)	Maximale Beladung 2) Referenz- schleuder- drehzahl Schleuder- zeit	Programmbeschreibung (Beladung und Verschmutzungsgrad)
Mikrofaser 	8 kg 1400 U/min 240 Sekunden - 5 Sekunden	Programm für Wischlappen, Arbeitskleidung und Sonderprogramm für Mikrofasern. Das Programm führt einen automatischen Vorwaschgang aus.
Spülen	8 kg 1400 U/min 360 Sekunden - 5 Sekunden	Zum Spülen und Schleudern der Wäsche. Alle Gewebearten außer Wollwäsche und empfindliche Feinwäsche. Verringern Sie die Schleuderdrehzahl je nach Wäscheart.
Schleudern	8 kg 1400 U/min 360 Sekunden - 5 Sekunden	Alle Gewebearten, außer Wollwäsche und Feinwäsche. Schleudern der Wäsche und Abpumpen des in der Trommel verbliebenen Wassers.
Desinfektion 	8 kg 1400 U/min 360 Sekunden - 5 Sekunden	Dieses Programm entfernt Hausstaubmilben und ähnliche Mikroorganismen. Das Programm führt einen automatischen Vorwaschgang aus.

1) Ist das Gerät an einen Warmwasseranschluss angeschlossen, wird nur dann Warmwasser bei den Programmen Eco, Normal, Feinwäsche, Mopp und Desinfektion eingespeist, wenn die eingestellte Temperatur mindestens 40 °C beträgt.

2) Für ein optimales Ergebnis wird die für jedes Programm angegebene maximale Beladung empfohlen.

3) Gemäß der Kommissionsverordnung EU 2019/2023 kann dieses Programm bei 40 °C normal verschmutzte Baumwollwäsche, die als waschbar bei 40 °C oder 60 °C gekennzeichnet ist, zusammen im selben Waschgang waschen.



Die erreichte Temperatur in der Wäsche, die Programmdauer und andere Daten finden Sie im Kapitel „Verbrauchswerte“.


Die effizientesten Programme in Bezug auf den Energieverbrauch sind im Allgemeinen diejenigen, die bei niedrigeren Temperaturen und längerer Dauer arbeiten.

4) Es sollte ein Waschmittel mit Bleichmittel verwendet werden.

5) Es sollte ein Waschmittel ohne Bleichmittel verwendet werden.




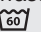
6) Während dieses Programms dreht sich die Trommel langsam, um einen schonenden Waschgang zu gewährleisten. Die Trommel scheint sich nicht oder nicht ordnungsgemäß zu drehen, aber dies ist normal für dieses Programm.

Kompatibilität der Programmoptionen

Programm	Vorspülen	Vorwäsche	Extra Spülen	Schleuderzeit	Kein Weichspülerr	Zeitvorwahl
Eco 40-60		■	■	■	■	■
			■	■		■
Normal	■	■	■	■	■	■
Feinwäsche 30 °C	■	■	■	■	■	■
Handwäsche				■	■	■
Feinwäsche 40 °C - 60 °C	■	■	■	■	■	■
Mikrofaser	■ 1)	■	■	■	■	■
Spülen			■	■		■
Schleudern				■		■
Desinfektion	■	■ 1)	■	■	■	■

1) Diese Option wird automatisch durchgeführt und kann nicht abgewählt werden.

Geeignete Waschmittel für Waschprogramme

Programm	Universal- waschmit- tel ¹⁾	Universal- Flüssig- waschmittel	Flüssig- waschmit- tel für Buntwä- sche	Empfindliche Wollwäsche	Sonderfunk- tionen
Eco 40-60	▲	▲	▲	--	--
	--	▲	▲	--	--
Normal	▲	▲	▲	--	--
Feinwäsche 	--	--	--	▲	▲
Handwäsche	--	--	--	▲	▲
Feinwäsche  	▲	▲	▲	--	--
Mikrofaser	--	--	--	--	▲
Desinfektion	▲	▲	--	--	▲

1) Bei Temperaturen über 60 °C wird die Verwendung von Pulverwaschmitteln empfohlen.

▲ = Empfohlen

-- = Nicht empfohlen

7. OPTIONEN

7.1 Vorspülen

Drücken Sie diese Taste, um einen Vorwaschgang ohne Waschmittel vor dem Waschen hinzuzufügen.

Die entsprechende Anzeige  leuchtet auf.

7.2 Vorwäsche

Mit dieser Option können Sie dem Waschprogramm einen Vorwaschgang hinzufügen.

Verwenden Sie diese Option bei stark verschmutzter Wäsche.

Wenn Sie diese Option auswählen, verlängert sich die Programmdauer.

Die entsprechende Anzeige  leuchtet auf.

7.3 Extra Spülen

Mit dieser Option können Sie dem Waschprogramm Spülgänge hinzufügen.

Diese Option empfiehlt sich für Menschen, die unter Waschmittelallergien leiden, und in Gebieten mit weichem Wasser.

Die entsprechende Anzeige  leuchtet auf.

7.4 Schleuderzeit

Durch Drücken dieser Taste können Sie die Schleuderdauer reduzieren. Nach Erreichen der Mindestdauer (5 Sekunden) beginnt die Auswahl wieder mit der Höchstdauer.

Die entsprechende Anzeige  leuchtet auf.

7.5 Kein Weichspüler

Drücken Sie diese Taste, um das Einfüllen von Weichspüler zu unterbinden.


Die entsprechende Anzeige  leuchtet auf.

Drücken Sie die Taste erneut, damit wieder Weichspüler eingefüllt wird.

Die entsprechende Anzeige  leuchtet auf.

7.6 Zeitvorwahl

Mit dieser Option können Sie den Start eines Programms um 30 Minuten bis 24 Stunden verzögern.

Im Display erscheint die entsprechende Anzeige .

8. EINSTELLUNGEN

8.1 Signaltöne

Es ertönen akustische Signale, wenn:

- Sie das Gerät einschalten.
- Sie ein Programm wählen.
- Sie das Gerät ausschalten.
- Sie eine Taste drücken.
- Wenn das Programm beendet ist.
- Wenn eine Störung des Geräts vorliegt.

Zum **Ein-/Ausschalten** der akustischen Signale drücken Sie Extra Spülen und Schleuderzeit 6 Sekunden lang gleichzeitig.





Sind die akustischen Signale ausgeschaltet, ertönen sie nur noch dann, wenn eine Störung vorliegt.



8.2 Kindersicherung


Diese Option verhindert, dass Kinder mit dem Bedienfeld spielen.

- Drücken Sie zum **Ein-/Ausschalten** dieser Option die Tasten Vorspülen und Vorwäsche gleichzeitig, bis die entsprechende Anzeige im Display aufleuchtet:

-  Kindersicherung eingeschaltet.
-  Kindersicherung ausgeschaltet.

Sie können diese Option einschalten:

- Nachdem Sie  gedrückt haben: Die Optionen und der Programmwahlschalter sind gesperrt.
- Bevor Sie  drücken: Das Gerät kann nicht starten.

 Ist das Gerät an einen Münzautomaten angeschlossen, wird die Kindersicherung 5 Minuten nach dem Programmstart automatisch eingeschaltet.

9. TÄGLICHER GEBRAUCH

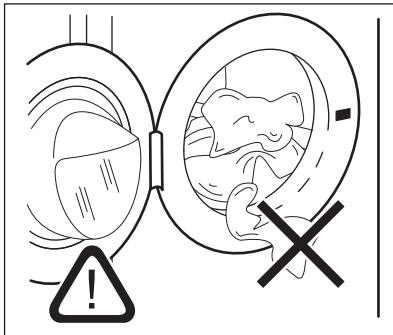
 **WARNUNG!**
Siehe Kapitel
Sicherheitshinweise.

9.1 Einfüllen der Wäsche

1. Ziehen Sie am Griff, um die Gerätetür zu öffnen.
2. Schütteln Sie jedes Wäschestück leicht aus, bevor Sie es in das Gerät legen.
3. Geben Sie jedes Wäschestück einzeln in die Trommel.

Achten Sie darauf, nicht zu viel Wäsche einzufüllen.

4. Schließen Sie die Tür.




 **VORSICHT!**

Vergewissern Sie sich, dass keine Wäschestücke zwischen Dichtung und Tür

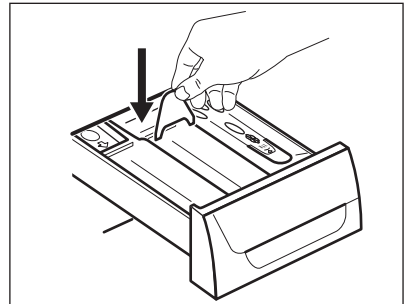
8.3 Extra Spülen dauerhaft einschalten


Wenn Sie diese Option wählen, ist bei jeder neuen Programmauswahl die Funktion Extra Spülen eingeschaltet.

- Drücken Sie zum Ein-/Aus-switchen dieser Option Kein Weichspüler und Zeitvorwahl gleichzeitig, bis die Anzeige  aufleuchtet/erlischt.

eingeklemmt sind. Ansonsten besteht das Risiko eines Wasseraustritts oder die Wäsche kann beschädigt werden.

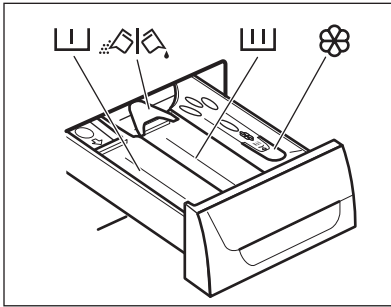
9.2 Installieren der Klappe für Flüssigwaschmittel



- Öffnen Sie das Waschmittelfach.
- Setzen Sie die Klappe für Flüssigwaschmittel in das Fach  ein.

9.3 Gebrauch von Wasch- und Pflegemitteln

1. Messen Sie Waschmittel und Weichspüler ab.
2. Füllen Sie das Waschmittel und den Weichspüler in die entsprechenden Fächer.
3. Schließen Sie die Waschmittelschublade vorsichtig



9.4 Waschmittelfächer



VORSICHT!

Verwenden Sie ausschließlich speziell für Waschmaschinen bestimmte Waschmittel.



Halten Sie sich immer an die Anweisungen auf der Verpackung der Waschmittelprodukte.



Waschmittelfach für die Vorwäsche.



Waschmittelfach für die Hauptwäsche.



Fach für flüssige Pflegemittel (Weichspüler, Stärke).



Klappe für Waschpulver oder Flüssigwaschmittel.

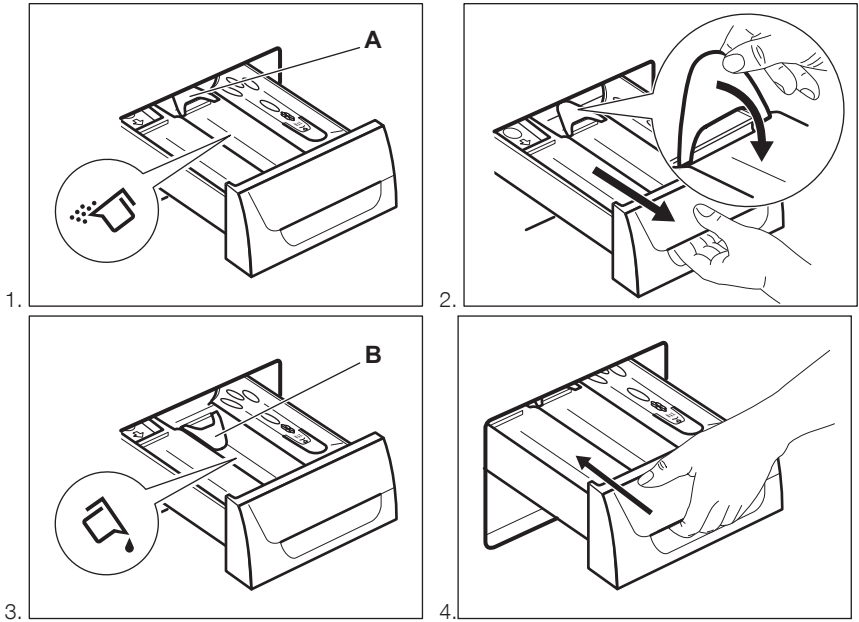
9.5 Flüssigwaschmittel oder Waschpulver

- Position A für Waschpulver (Werkseinstellung).
- Position B für Flüssigwaschmittel.



Bei Verwendung von Flüssigwaschmitteln:


- Verwenden Sie keine Gelwaschmittel oder Flüssigwaschmittel mit dicker Konsistenz.
- Füllen Sie nicht mehr Flüssigwaschmittel ein als bis zur Obergrenze.
- Stellen Sie nicht den Vorwaschgang ein.
- Stellen Sie nicht die Zeitvorwahl ein.




9.6 Einschalten des Geräts


Drücken Sie die Taste , um das Gerät einzuschalten. Eine Tonfolge ist zu hören (falls eingeschaltet).


9.7 Einstellen eines Programms


1. Stellen Sie das Programm durch Drehen des Programmwahlschalters ein:
 - Die entsprechende Programmanzeige leuchtet auf. Eine Tonfolge ist zu hören (falls eingeschaltet).
 - Die Kontrolllampe der Taste  blinkt.
 - Die Programmdauer und die Anzeigen der Programmphasen erscheinen im Display.
2. Ändern Sie ggf. die Schleuderdauer und fügen Sie zur Auswahl stehende Optionen hinzu. Die Kontrolllampe der gewählten Option leuchtet auf, sobald die Option eingeschaltet wird.

 Wenn Sie einen Fehler machen, erscheint im Display die Meldung **Err**.

9.8 Starten eines Programms

Drücken Sie die Taste .

- Die Kontrolllampe der Taste  hört auf zu blinken und leuchtet konstant.
- Die Anzeige des aktuellen Waschgangs beginnt im Display zu blinken.
- Das Programm wird gestartet und die Tür verriegelt.

-  Etwa 15 Minuten nach dem Start des Programms:
- Das Gerät passt die Programmdauer eventuell automatisch an die Beladungsmenge an.
 - Das Display zeigt die neue Restlaufzeit an.

9.9 Starten eines Programms mit Zeitvorwahl


1. Drücken Sie Zeitvorwahl wiederholt, bis das Display die gewünschte Zeitvorwahl anzeigt.

Die entsprechende Anzeige  leuchtet im Display auf.





2. Drücken Sie .

- Das Gerät zählt die Zeit herunter.
- Nach Ablauf der Zeitvorwahl startet das Programm automatisch.




Sie können die Zeitvorwahl abbrechen oder ändern, bevor Sie  drücken.

Abbrechen der Zeitvorwahl:



- Drücken Sie , um das Gerät in den Pausenmodus zu schalten.
- Drücken Sie  erneut, bis im Display  erscheint.
- Drücken Sie  erneut, um das Programm sofort zu starten.

9.10 Abbrechen der Zeitvorwahl

Abbrechen der Zeitvorwahl:



1. Drücken Sie die Taste , um die Maschine in den Pausenmodus zu schalten.

Die zugehörige Kontrolllampe blinkt.

2. Drücken Sie die Taste Zeitvorwahl wiederholt, bis im Display  angezeigt wird.
3. Drücken Sie die Taste  erneut, um das Programm sofort zu starten.

9.11 Unterbrechen eines Programms und Ändern der Zusatzfunktionen


Einige Optionen können nur geändert werden, bevor sie durchgeführt werden.

1. Drücken Sie . Die Kontrolllampe blinkt.
2. Ändern Sie die Optionen.
3. Drücken Sie  erneut. Das Programm wird fortgesetzt.



Ist das Gerät an ein Münzgerät angeschlossen, kann ein Programm nur bis zu 5 Minuten nach dem Programmstart unterbrochen werden. Danach wird automatisch die Kindersicherung eingeschaltet.

9.12 Abbrechen eines laufenden Programms

1. Halten Sie die Taste  einige Sekunden gedrückt, um das Programm abzubrechen und das Gerät auszuschalten.



WARNUNG!

Hat das Gerät bereits Wasser eingefüllt, bleibt die Tür verriegelt.

2. Um das Gerät einzuschalten, drücken Sie die Taste erneut. Anschließend können Sie ein neues Waschprogramm einstellen.



Vor dem Start des neuen Programms pumpt das Gerät möglicherweise Wasser ab. Prüfen Sie in diesem Fall, ob sich noch Waschmittel im Fach befindet. Füllen Sie andernfalls Waschmittel ein.


9.13 Am Programmende

Das Gerät wird automatisch ausgeschaltet.

Im Display erscheint .

Die Kontrolllampe der Taste  erlischt.



Die Tür wird entriegelt.

1. Öffnen Sie die Tür.
2. Nehmen Sie die Wäsche aus dem Gerät. Vergewissern Sie sich, dass die Trommel leer ist.
3. Schließen Sie den Wasserhahn.
4. Halten Sie die -Taste einige Sekunden lang gedrückt, um das Gerät auszuschalten.

Lassen Sie die Tür offen, damit sich kein Schimmel und keine unangenehmen Gerüche bilden.

9.14 Option ABSCHALTAUTOMATIK

Über die Option ABSCHALTAUTOMATIK wird das Gerät in den folgenden Fällen automatisch ausgeschaltet, um den Energieverbrauch zu senken:

- Wenn Sie nicht innerhalb von 5 Minuten die Taste  drücken.
Drücken Sie die Taste , um das Gerät wieder einzuschalten.

- 5 Minuten nach Ende eines Waschprogramms

Drücken Sie die Taste , um das Gerät wieder einzuschalten.


Im Display wird das Ende des zuletzt eingestellten Programms angezeigt. Drehen Sie den Programmwahlschalter, um ein neues Programm einzustellen.

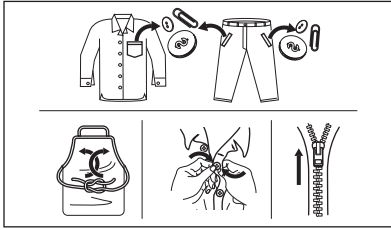
10. TIPPS UND HINWEISE



WARNUNG!
Siehe Kapitel
Sicherheitshinweise.

10.1 Wäschemenge

- Sortieren Sie die Wäsche nach: Weiß, Bunt, Synthetik, Feinwäsche und Wolle.
 - Halten Sie sich an die Waschinweise auf den Pflegeetiketten.
 - Waschen Sie weiße und bunte Wäsche nicht zusammen.
 - Farbige Teile können beim ersten Waschen abfärben. Wir empfehlen bei den ersten Waschgängen eine getrennte Wäsche dieser Teile.
 - Wenden Sie mehrlagige Textilien, Wolle und bedruckte Wäschestücke vor dem Waschen.
 - Waschen und behandeln Sie stark verschmutzte Flecken mit einem geeigneten Waschmittel, bevor Sie sie in die Trommel legen.
 - Seien Sie vorsichtig mit Gardinen. Entfernen Sie die Haken und legen Sie die Gardinen in einen Wäschenetz oder Kopfkissenbezug.
 - Waschen Sie keine ungesäumten Wäschestücke und Wäschestücke mit Schnitten im Stoff in der Maschine. Waschen Sie kleine und/oder empfindliche Wäschestücke (z. B. Bügel-BHs, Gürtel, Strumpfhosen, Schnürsenkel, Bänder usw.) in einem Wäschenetz.
-
- Eine sehr geringe Beladung kann in der Schleuderphase zu einer Unwucht und übermäßigen Vibrationen führen.
Vorgehensweise:
 - Unterbrechen Sie das Programm und öffnen Sie die Tür (siehe Abschnitt „Täglicher Gebrauch“);
 - Verteilen Sie die Wäsche mit der Hand neu, so dass die Wäschestücke gleichmäßig verteilt sind;
 - Drücken Sie die Taste . Die Schleuderphase wird fortgesetzt.
 - Vermeiden Sie es, Kleidungsstücke mit langen Tierhaaren oder Kleidung von minderwertiger Qualität, die viele Flusen freisetzt, zu waschen. Die Flusen könnten den Ablaufkreislauf blockieren und den Einsatz eines Technikers erforderlich machen.
 - Knöpfen Sie Kopfkissen zu, schließen Sie Reißverschlüsse, Haken und Druckknöpfe. Binden Sie Gürtel, Schnüre, Schnürsenkel, Bänder und alle anderen losen Teile zusammen.
 - Leeren Sie die Taschen und entfalten Sie die Wäscheteile.



10.2 Hartnäckige Flecken

Für manche Flecken sind Wasser und Waschmittel nicht ausreichend.

Wir empfehlen, diese Flecken vorzubehandeln, bevor Sie die entsprechenden Textilien in das Gerät geben.

Spezial-Fleckentferner sind im Handel erhältlich. Verwenden Sie einen Spezial-Fleckentferner, der für den jeweiligen Flecken- und Gewebetyp geeignet ist.

Sprühen Sie keinen Fleckentferner auf Kleidungsstücke in der Nähe des Geräts, da er die Kunststoffteile angreift.



10.3 Waschmittelart und -menge.

Die Wahl des Waschmittels und die Verwendung der richtigen Mengen beeinflusst nicht nur die Waschleistung, sondern trägt auch zur Vermeidung von Abfall und zum Schutz der Umwelt bei:

- Verwenden Sie speziell für Waschmaschinen bestimmte Wasch- und Pflegemittel. Befolgen Sie zunächst diese allgemeinen Regeln:
 - Waschpulver für alle Gewebearten, ausschließlich Feinwäsche. Verwenden Sie Waschpulver mit Bleiche für Weißwäsche und zur Desinfektion der Wäsche,

- Flüssigwaschmittel, vorzugsweise für Programme mit niedrigen Temperaturen (max. 60 °C) für alle Gewebearten oder Wollwaschmittel.
- Die Wahl und Menge des Waschmittels hängt ab von: Art des Gewebes (Feinwäsche, Wollstoffe, Baumwolle usw.), Farbe der Kleidung, Größe der Ladung, Verschmutzungsgrad, Waschtemperatur und Härte des verwendeten Wassers.
- Halten Sie sich an die Anweisungen auf der Verpackung der Wasch- und Pflegemittel und überschreiten Sie nicht die Höchstmenge (**MAX**).
- Mischen Sie nicht verschiedene Waschmittel.
- Verwenden Sie weniger Waschmittel, wenn:
 - Sie nur eine kleine Wäschemenge waschen,
 - Die Wäsche nur leicht verschmutzt ist,
 - Beim Waschen große Mengen Schaum entstehen,
- Wenn Sie Waschmitteltabs oder -kapseln (auch „Pods“ genannt) verwenden, legen Sie diese immer in die Trommel und nicht in die Waschmittelschublade.

Zu wenig Waschmittel kann folgende Folgen haben:

- Unbefriedigende Waschergebnisse,
- Grauschleierbildung der Wäsche,
- Fettige Kleidung,
- Schimmelbildung im Gerät.

Zu viel Waschmittel kann folgende Folgen haben:

- Schaumbildung,
- Reduzierte Waschwirkung,
- Ungenügendes Spülen,
- Höhere Belastung der Umwelt.

10.4 Umwelttipps

Um Wasser und Energie zu sparen und die Umwelt nicht unnötig zu belasten, beachten Sie bitte folgende Tipps:

- **Normal verschmutzte Wäsche** kann ohne **Vorwäsche** gewaschen werden. Dies spart Waschmittel, Wasser und Energie (und die Umwelt wird weniger belastet)

- Die Beladung des Geräts mit der für die einzelnen Programme angegebene Höchstmenge hilft Energie und Wasser zu sparen.
- Mit einer entsprechenden Vorbehandlung lassen sich Flecken und gewisse Verschmutzungen entfernen, danach kann die Wäsche bei niedrigerer Temperatur gewaschen werden.
- Um die richtige Menge an Waschmittel zu verwenden, beziehen Sie sich auf die vom Waschmittelhersteller empfohlene Menge und überprüfen Sie die Wasserhärte Ihrer Hausanlage. Siehe „Wasserhärte“.
- Stellen Sie die **maximal mögliche Schleuderdrehzahl** für das gewählte Waschprogramm ein, bevor Sie Ihre

Wäsche im Wäschetrockner trocknen.
Das spart Energie beim Trocknen!

10.5 Wasserhärte

Wenn die Wasserhärte Ihres Leitungswassers hoch oder mittel ist, empfehlen wir die Verwendung eines Enthärters für Waschmaschinen. In Gegenden mit weichem Wasser ist die Zugabe eines Enthärters nicht erforderlich.

Wenden Sie sich an Ihr örtliches Wasserversorgungsunternehmen, um die Wasserhärte in Ihrem Gebiet zu erfahren.

Verwenden Sie die richtige Menge Wasserenthärter. Halten Sie sich an die Anweisungen auf der Verpackung des Produkts.

11. REINIGUNG UND PFLEGE



WARNUNG!
Siehe Kapitel
Sicherheitshinweise.

11.1 Regelmäßiger Reinigungsplan

Eine regelmäßige Reinigung hilft, die Lebensdauer Ihres Geräts zu verlängern.

Lassen Sie nach jedem Waschgang Tür und Waschmittelschublade etwas geöffnet, damit die Luft zirkulieren und die Feuchtigkeit im Gerät trocknen kann: So werden Schimmel und Gerüche vermieden.

Soll das Gerät für längere Zeit außer Betrieb genommen werden: Drehen Sie den Wasserhahn zu und ziehen Sie den Stecker aus der Steckdose.

Empfohlener regelmäßiger Reinigungsplan:

Entkalkung	Zweimal im Jahr
Waschgang zur Pflege der Maschine	Einmal im Monat
Türdichtung reinigen	Alle zwei Monate

Trommel reinigen	Alle zwei Monate
Waschmittelschublade reinigen	Alle zwei Monate
Sieb des Zulaufschlauchs und Ventils reinigen	Zweimal im Jahr

In den folgenden Abschnitten wird erläutert, wie Sie die einzelnen Teile reinigen sollten.

11.2 Entfernen von Fremdkörpern



Vergewissern Sie sich, dass die Taschen leer und alle losen Elemente gebunden sind, bevor Sie ein Programm starten. Siehe „Wäschemenge“ im Kapitel „Tipps und Hinweise“.

Entfernen Sie alle Fremdkörper (wie z. B. Klammern, Knöpfe, Münzen usw.), die sich in der Türdichtung, im Zulaufschlauch und der Trommel befinden können. Siehe Abschnitte „Türdichtung mit Doppellippenverschluss“, „Reinigen der Trommel“ und „Reinigen des Siebs des Zulaufschlauchs und Ventils“. Wenden Sie

sich bei Bedarf an den autorisierten Kundendienst.

11.3 Reinigen der Außenseiten

Reinigen Sie das Gerät nur mit warmem Wasser und mit etwas Spülmittel. Reiben Sie alle Oberflächen sorgfältig trocken. Verwenden Sie keine Scheuerschwämme oder andere kratzende Materialien.



VORSICHT!

Verwenden Sie keinen Alkohol, keine Lösungsmittel und keine Chemikalien.



VORSICHT!

Reinigen Sie die Metallflächen nicht mit einem Reinigungsmittel auf Chlor-Basis.

11.4 Entkalkung

Wenn die Wasserhärte Ihres Leitungswassers hoch oder mittel ist, empfehlen wir die Verwendung eines Entkalkers für Waschmaschinen.

Überprüfen Sie regelmäßig, dass sich kein Kalk und keine Rostpartikel in der Trommel abgesetzt haben.

Verwenden Sie zur Entfernung von Rost nur Spezialprodukte für Waschmaschinen. Führen Sie die Entkalkung nicht gleichzeitig mit einer Wäsche durch.



Halten Sie sich immer an die Anweisungen auf der Verpackung des Produkts.

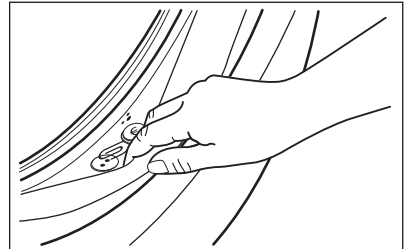
11.5 Waschgang zur Pflege der Maschine

Bei Waschprogrammen mit niedrigen Temperaturen kann etwas Waschmittel in

der Trommel zurückbleiben. Führen Sie regelmäßig einen Waschgang zur Pflege der Maschine durch. Vorgehensweise:

- Nehmen Sie die Wäsche aus der Trommel.
- Wählen Sie ein Programm für Baumwollwäsche mit der maximalen Temperatur und einer kleinen Menge Waschmittel.

11.6 Türdichtung



Überprüfen Sie die Türdichtung regelmäßig und entfernen Sie ggf. darin verfangene Gegenstände.

11.7 Reinigen der Trommel

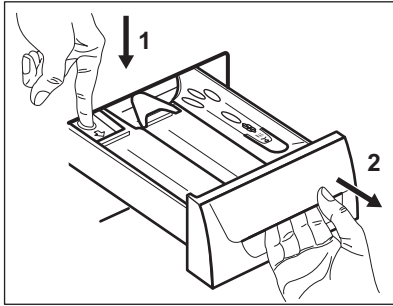
Überprüfen Sie regelmäßig, dass sich kein Kalk und keine Rostpartikel in der Trommel absetzen. Verwenden Sie zur Entfernung von Rost aus der Trommel nur Spezialprodukte.

Empfehlung:

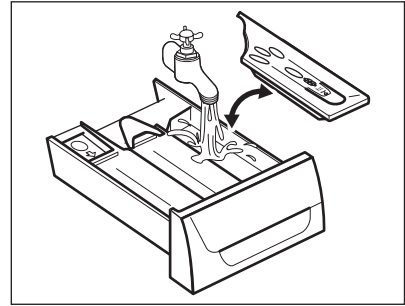
1. Reinigen Sie die Trommel mit einem Spezialreiniger für Edelstahl.
2. Starten Sie ein kurzes Programm für Baumwolle mit der maximalen Temperatur und einer kleinen Menge Waschmittel.

11.8 Reinigen der Waschmittelschublade

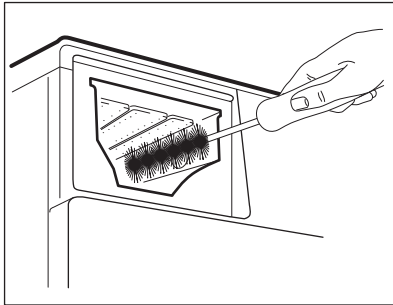
1.



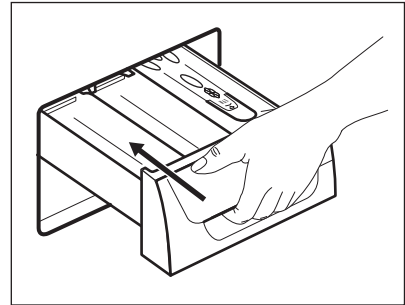
2.



3.



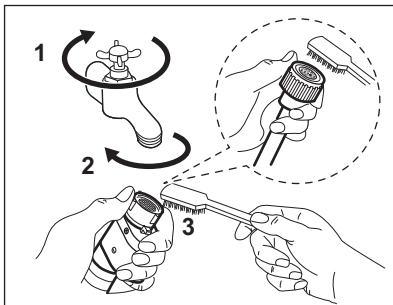
4.



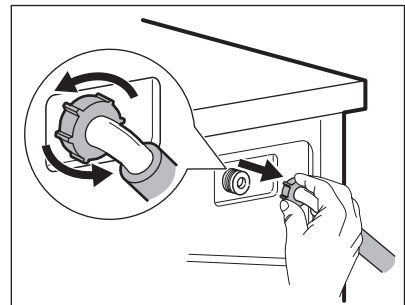
11.9 Reinigen des Zulaufschlauchs und der Ventilfilter

Reinigen Sie regelmäßig beide Zulaufschläuche und beide Ventilfilter (für warmes und für kaltes Wasser).

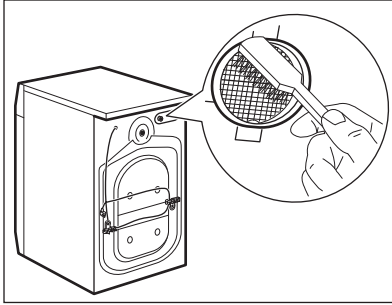
1.



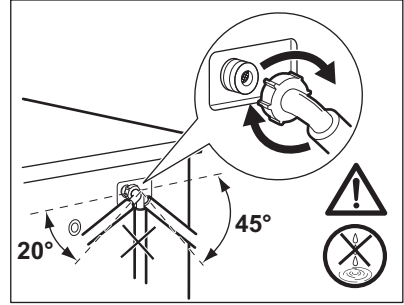
2.



3.



4.



12. FEHLERSUCHE



WARNUNG!

Siehe Kapitel
Sicherheitshinweise.


12.1 Alarmcodes und mögliche Fehler

Das Gerät startet nicht oder stoppt während des Betriebs. Versuchen Sie zunächst selbst eine Lösung für das Problem zu finden (siehe Tabellen).





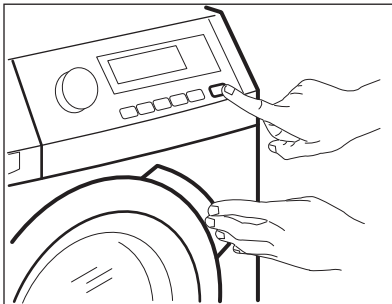
WARNUNG!

Schalten Sie das Gerät vor der Überprüfung aus.

Bei einigen Störungen zeigt das Display einen Alarmcode an, und die Taste  kann kontinuierlich blinken:




Ist das Gerät überladen, nehmen Sie einige Wäschestücke aus der Trommel und/oder drücken Sie die Tür zu und berühren Sie gleichzeitig die Taste , bis die Anzeige  zu blinken aufhört (siehe Abbildung unten).



Problem	Mögliche Lösung
---------	-----------------

<p>E10 Der Wassereinlauf in das Gerät funktioniert nicht ordnungsgemäß.</p>	<ul style="list-style-type: none"> • Vergewissern Sie sich, dass der Wasserhahn offen ist. • Stellen Sie sicher, dass der Druck der Wasserversorgung nicht zu niedrig ist. Diese Informationen erhalten Sie bei Ihrer örtlichen Wasserbehörde. • Vergewissern Sie sich, dass der Wasserhahn nicht verstopft ist. • Vergewissern Sie sich, dass die Filter der Zulaufschläuche und die Filter der Ventile nicht verstopft sind. Siehe „Reinigung und Pflege“. • Vergewissern Sie sich, dass die Wasserzulaufschläuche nicht geknickt, beschädigt oder gebogen sind. • Vergewissern Sie sich, dass die Wasserzulaufschläuche richtig angeschlossen sind.
<p>E20 Das Gerät pumpt das Wasser nicht ab.</p>	<ul style="list-style-type: none"> • Diese Störung kann vom verstopften Ablaufsystem verursacht werden. Wenden Sie sich an den autorisierten Kundendienst.
<p>E40 Die Gerätetür steht offen oder ist nicht richtig geschlossen.</p>	<ul style="list-style-type: none"> • Vergewissern Sie sich, dass die Tür richtig geschlossen ist.
<p>E91 Interner Fehler. Keine Kommunikation zwischen den elektronischen Bauteilen des Geräts.</p>	<ul style="list-style-type: none"> • Das Programm wurde nicht ordnungsgemäß beendet oder der Betrieb des Geräts wurde zu früh unterbrochen. Schalten Sie das Gerät aus und wieder ein. • Erscheint der Fehlercode erneut, wenden Sie sich an den autorisierten Kundendienst.
<p>E40 Die Netzspannungsvorsorgung schwankt.</p>	<ul style="list-style-type: none"> • Warten Sie, bis die Netzspannungsvorsorgung wieder stabil ist.

Werden andere Alarmcodes im Display angezeigt, dann schalten Sie das Gerät aus und wieder ein. Tritt das Problem weiterhin auf, dann wenden Sie sich an den autorisierten Kundendienst. Falls ein anderes Problem mit der Waschmaschine auftritt, dann suchen Sie in der nachstehenden Tabelle nach möglichen Lösungen.

Störung	Mögliche Lösung
Das Programm startet nicht.	<ul style="list-style-type: none"> • Vergewissern Sie sich, dass der Netzstecker an die Steckdose angeschlossen ist. • Vergewissern Sie sich, dass die Gerätetür geschlossen ist. • Vergewissern Sie sich, dass im Sicherungskasten keine beschädigte Sicherung ist. • Stellen Sie sicher, dass  berührt wurde. • Ist die Zeitvorwahl eingestellt, dann brechen Sie die Einstellung ab oder warten Sie, bis sie abgelaufen ist. • Schalten Sie die Kindersicherung aus, falls sie eingeschaltet ist. • Prüfen Sie, ob sich der Knopf in der Position des gewünschten Programms befindet.
Das Gerät schleudert nicht oder das Waschprogramm dauert länger als gewöhnlich.	<ul style="list-style-type: none"> • Verteilen Sie die Wäschestücke in der Trommel mit der Hand und starten Sie die Schleuderphase erneut. Dieses Problem kann durch Unwuchtprobleme verursacht werden.
Wasser auf dem Boden.	<ul style="list-style-type: none"> • Vergewissern Sie sich, dass die Verbindungsstücke der Wasserschläuche dicht sind und kein Wasser austreten kann. • Vergewissern Sie sich, dass der Wasserzulaufschlauch und der Ablaufschlauch nicht beschädigt sind. • Verwenden Sie das richtige Waschmittel und die richtige Menge.
Die Gerätetür lässt sich nicht öffnen.	<ul style="list-style-type: none"> • Vergewissern Sie sich, dass das Waschprogramm, das mit Wasser in der Trommel endet, nicht gewählt wurde. • Vergewissern Sie sich, dass das Waschprogramm beendet ist.
Das Gerät verursacht ein ungewöhnliches Geräusch und vibriert.	<ul style="list-style-type: none"> • Vergewissern Sie sich, dass das Gerät richtig ausgerichtet ist. Siehe hierzu „Montageanleitung“. • Vergewissern Sie sich, dass die Verpackungsmaterialien und/oder Transportsicherungen entfernt wurden. Siehe hierzu „Montageanleitung“. • Geben Sie mehr Wäsche in die Trommel. Es kann sein, dass die Beladung zu gering ist.
Das Programm ist kürzer als die angezeigte Zeit.	<ul style="list-style-type: none"> • Das Gerät berechnet je nach Wäscheladung eine neue Zeit.
Die Waschergebnisse sind nicht zufriedenstellend.	<ul style="list-style-type: none"> • Erhöhen Sie die Waschmittelmenge oder verwenden Sie ein anderes Waschmittel. • Entfernen Sie hartnäckige Flecken vor dem Waschen mit Spezialprodukten. • Stellen Sie sicher, dass Sie die richtige Temperatur einstellen. • Verringern Sie die Wäschemenge.

Störung	Mögliche Lösung
Zu viel Schaum in der Trommel während des Waschprogramms.	<ul style="list-style-type: none"> • Reduzieren Sie die Waschmittelmenge.
Nach dem Waschgang befinden sich Waschmittelmittelrückstände im Waschmittelfach.	<ul style="list-style-type: none"> • Stellen Sie sicher, dass sich die Klappe in der richtigen Position befindet (OBEN für Waschpulver - UNTEN für Flüssigwaschmittel). • Stellen Sie sicher, dass Sie das Waschmittelfach gemäß den Anweisungen in dieser Bedienungsanleitung verwendet haben.
Die Trommelbeleuchtung schaltet sich nicht ein.	<ul style="list-style-type: none"> • Vergewissern Sie sich, dass die LED-Lampe nicht ausgebrannt ist. Wenden Sie sich zum Austauschen der Lampe an den autorisierten Kundendienst.

Schalten Sie nach der Überprüfung das Gerät ein. Das Programm läuft ab dem Zeitpunkt der Unterbrechung weiter.

Tritt das Problem erneut auf, wenden Sie sich an den autorisierten Kundendienst.

Die vom Kundendienst benötigten Daten finden Sie auf dem Typenschild.

13. ÖFFNEN DER TÜR IM NOTFALL

Im Falle eines Stromausfalls oder einer Gerätestörung bleibt die Tür verriegelt. Das Waschprogramm wird fortgesetzt, sobald die Stromversorgung wieder hergestellt wird. Bleibt die Tür wegen einer Störung verriegelt, kann sie mit der Notentriegelungsfunktion geöffnet werden.

Vor dem Öffnen der Tür:



VORSICHT!

Achten Sie darauf, dass das Wasser und die Wäsche nicht heiß sind. Wenn nötig, warten Sie, bis sich Wäsche und Wasser abgekühlt haben.



VORSICHT!

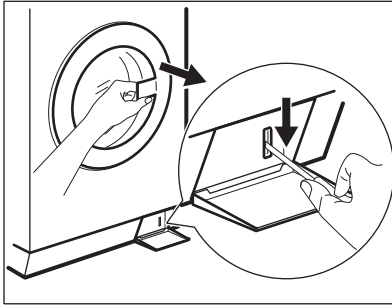
Vergewissern Sie sich, dass die Trommel sich nicht dreht. Warten Sie sonst, bis die Trommel zum Stillstand gekommen ist.



Stellen Sie sicher, dass der Wasserstand in der Trommel nicht zu hoch ist. Führen Sie, falls erforderlich, eine Notentleerung durch (siehe „Notentleerung“ im Abschnitt „Reinigung und Pflege“).

Öffnen Sie die Tür folgendermaßen:

1. Schalten Sie das Gerät durch Drücken der Taste ① aus.
2. Ziehen Sie den Netzstecker aus der Netzsteckdose.
3. Öffnen Sie die Filterklappe.
4. Ziehen Sie den Auslöser der Notfallentriegelung einmal nach unten. Ziehen Sie ihn nochmals nach unten, halten Sie ihn gespannt und öffnen Sie die Gerätetür.



5. Nehmen Sie die Wäsche heraus und schließen Sie die Gerätetür.
6. Schließen Sie die Filterklappe.

14. VERBRAUCHSWERTE

14.1 Einführung



Siehe Web-Link www.theenergylabel.eu bezüglich detaillierter Informationen zur Energieplakette.



Der QR-Code auf der Energieplakette des Geräts bietet einen Web-Link zu Informationen über die Geräteleistung in der EU EPREL-Datenbank. Bewahren Sie daher die Energieplakette als Referenz zusammen mit dieser Bedienungsanleitung und allen anderen Unterlagen, die mit dem Gerät geliefert wurden, auf.

Es ist auch möglich, die gleichen Informationen in EPREL zu finden, indem Sie den Link <https://eprel.ec.europa.eu> sowie den Modellnamen und die Produktnummer, die Sie auf dem Typenschild des Geräts finden, verwenden. Siehe Kapitel „Produktbeschreibung“ bezüglich der Position des Typenschilds.

14.2 Legende

kg	Wäschebelastung.	Std:m m	Programmdauer.
kWh	Energieverbrauch.	°C	Temperatur der Wäsche.
Liter	Wasserverbrauch.	U/min	Schleuderdrehzahl.
%	Restfeuchte am Ende der Schleuderphase. Je höher die Schleuderdrehzahl, desto lauter das Gerät und desto geringer die Restfeuchtigkeit.		

- i** Werte und Programmdauer können je nach unterschiedlichen Bedingungen (z. B. Raumtemperatur, Wassertemperatur und -druck, Beladungsgröße und Art der Wäsche, Versorgungsspannung) und auch bei Änderung der Standardeinstellung eines Programms abweichen.

14.3 Gemäß Verordnung der Kommission EU 2019/2023

Eco 40-60 Programm	kg	kWh	Liter	Std:mm	%	°C	U/min ¹⁾
Volle Beladung	8	1.040	60	3:30	52	42	1351
Halbe Beladung	4	0.680	45	2:45	52	36	1351
Viertelbeladung	2	0.420	35	2:45	54	28	1351

1) Maximale Schleuderdrehzahl.

Energieverbrauch in verschiedenen Betriebsarten

Aus (W)	Bereitschaftsbetrieb (W)	Zeitvorwahl (W)
0.05	0.05	4.00

Die Zeit bis zum Ausschalten/Bereitschaftsbetrieb beträgt maximal 15 Minuten.

14.4 Allgemeine Programme


- i** Diese Werte sind Richtwerte.


Programm	kg	kWh	Liter	Std:mm	%	°C	U/min ¹⁾
Normal ²⁾ 95 °C	8	2.79	80	2:10	52	85	1400
Normal 60 °C	8	1.46	70	1:35	52	52	1400
Normal ³⁾ 20 °C	8	0.19	70	1:10	52	20	1400
Feinwäsche 40 °C	4	0.43	35	1:00	35	40	1200
Feinwäsche ⁴⁾ 30 °C	4	0.18	50	0:50	35	30	1200

Programm	kg	kWh	Liter	Std:mm	%	°C	U/min ¹⁾
Handwäsche 30 °C	2	0.28	55	0:55	30	30	1200

- 1) Referenz für die Schleuderdrehzahl.
- 2) Geeignet zum Waschen stark verschmutzter Textilien.
- 3) Geeignet zum Waschen leicht verschmutzter Baumwolltextilien.
- 4) Funktioniert auch als Schnellwaschgang für leicht verschmutzte Wäsche.

15. UMWELTTIPPS

Recyceln Sie Materialien mit dem Symbol . Entsorgen Sie die Verpackung in den entsprechenden Recyclingbehältern. Recyceln Sie zum Umwelt- und Gesundheitsschutz elektrische und elektronische Geräte. Entsorgen Sie

Geräte mit diesem Symbol  nicht mit dem Hausmüll. Bringen Sie das Gerät zu Ihrer örtlichen Sammelstelle oder wenden Sie sich an Ihr Gemeindeamt.



Electrolux Professional S.p.A.
Viale Treviso, 15 -33170 Pordenone
Italy

www.electroluxprofessional.com/mypro/